

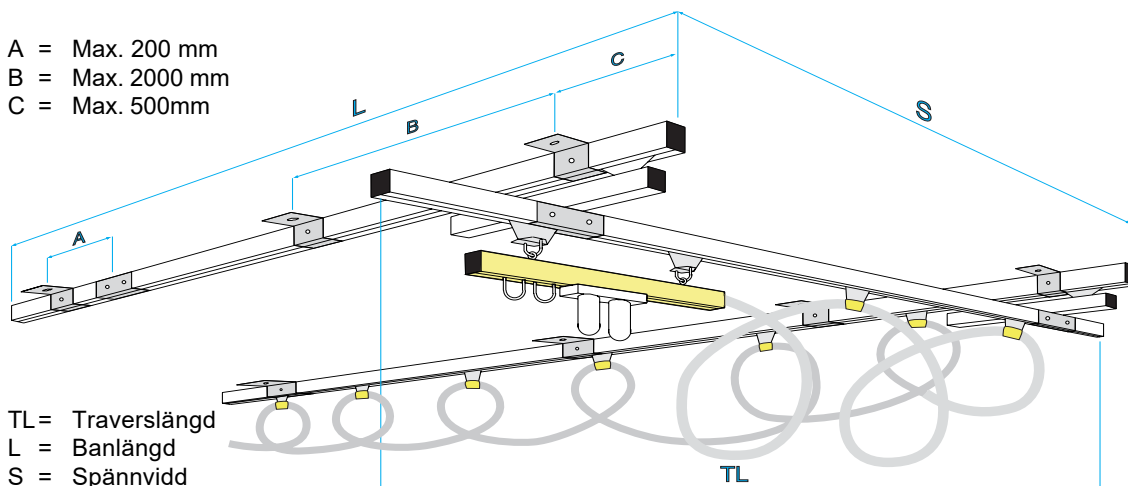
MOBIL VERKTYGSUPPHÄNGNING

Standardvagnar för verktygstraverser



Blad 11-128 2016

- A = Max. 200 mm
- B = Max. 2000 mm
- C = Max. 500mm

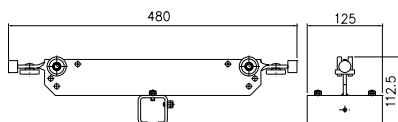


- TL = Traverslängd
- L = Banlängd
- S = Spännvidd

Vid traverslängd (TL) 2 - 4 m bör spännvidd (S) vara 1,8 - 3 m.

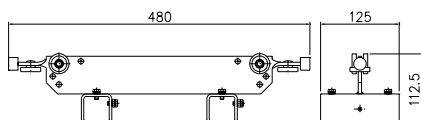
Vid traverslängd (TL) större än 4 m skall alltid 3 banlängder och 3 traversändvagnar användas.

Traversbanan (L) kan byggas till önskad längd med hjälp av standardprofiler och skarvstycken.



Traversändvagn för 1 st tvärräskena

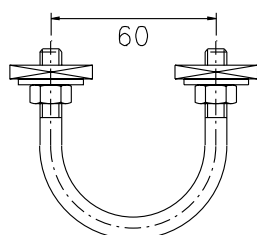
Material:	Förzinkat stål
Längd, mm:	480
Vikt, kg:	2,5
Best.nr.:	11 340



Traversändvagn för 2 st tvärräskenor

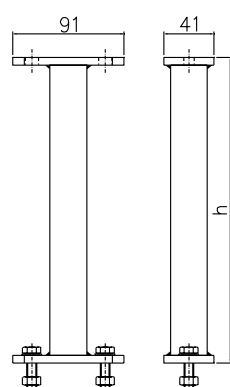
Material:	Förzinkat stål
Längd, mm:	480
c/c, mm:	200
Vikt, kg:	3,8
Best.nr.:	11 341





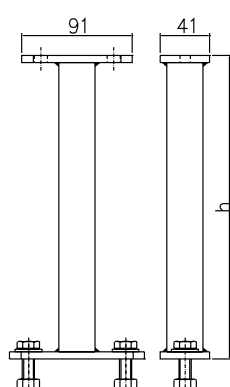
Extra bygel

Material: Försinkat stål
Vikt, kg: 0,13
Best.nr.: 11 975



Takdistanser för C-30

Best.nr.:	h, mm	vikt, kg
11 710	250	0,8
11 711	500	1,2
11 712	1000	2,0



Takdistanser för C-40

Best.nr.:	h, mm	vikt, kg
11 715	250	0,8
11 716	500	1,2
11 717	1000	2,0

