

MOBIL STRÖMMATNING

Cibes fjäderdrivna kabelvindor med svängbar väggkonsol

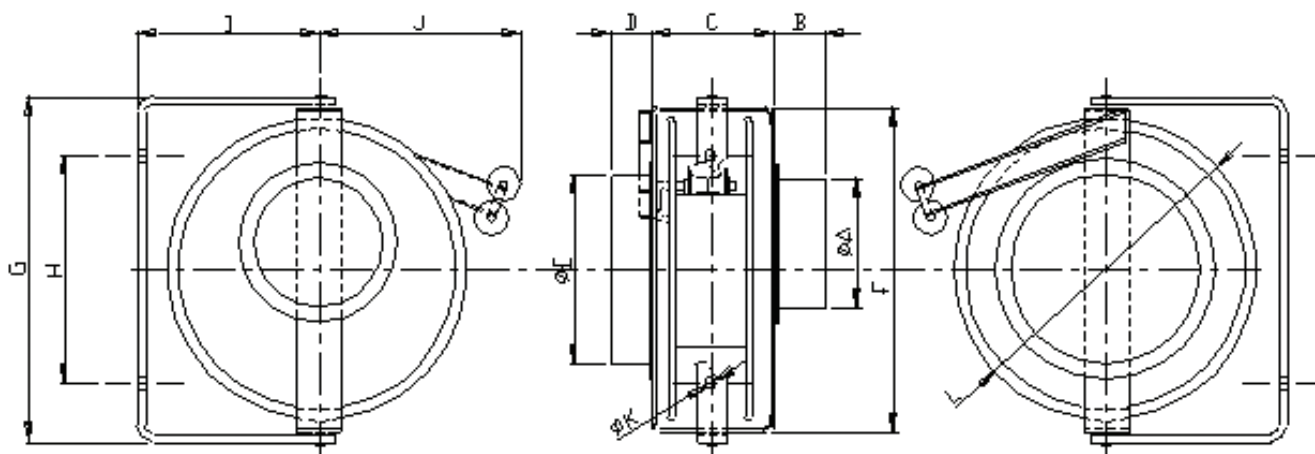
Öppen vinda typ RM med svängbar väggkonsol:

- Svängbart lagrad i väggkonsolen.
- Robust utförande - trumman av stålplåt lackerad i svart kulör.
- Kabelstyrning med rullar - justerbart kabelstopp.
- Backspärr.
- Släpringsdon (400 V) med 2-12 poler i kapsling IP 55 av polypropylen.
- Enkla alt. dubbla fjädrar inbyggda i trumman.
- Levereras komplett med gummikabel H07 RNF



Beställningsnummer	E-nummer	Benämning Kabelvinda	KABEL			
			Kabelbenämning	Antal ledare	I (A)	Utdragslängd (m.)
10-506	19 280 20	RM3 ORK 031514	H07 RNF	3 G 1,5	16A	14
10-511	19 280 21	RM3 ORK 032514	H07 RNF	3 G 2,5	24A	14
10-521	19 280 22	RM3 ORK 031520	H07 RNF	3 G 1,5	16A	20
10-526	19 280 23	RM3 ORK 032518	H07 RNF	3 G 2,5	24A	18
10-531	19 280 24	RM3 ORK 041520	H07 RNF	4 G 1,5	16A	20
10-535	19 280 25	RM3 ORK 042520	H07 RNF	4 G 2,5	24A	20
10-541	19 280 26	RM3 ORK 051520	H07 RNF	5 G 1,5	16A	20
10-545	19 280 27	RM3 ORK 052515	H07 RNF	5 G 2,5	24A	15

OBS! Utdragslängden gäller för horisontell utdraging från vinda monterad på fast föremål (vägg).
Nedhäng ca. 10% av utdragslängden.



Mått och dimensioner i mm.

Best nr.	ØA	B	C	D	ØE	F	G	H	I	J	ØK	
10-506	170	115	140	40	200	340	360	200	210	220	16	300
10-511	170	115	140	40	200	340	360	200	210	220	16	300
10-521	170	115	165	50	250	430	455	300	240	280	16	400
10-526	170	115	165	50	250	430	455	300	240	280	16	400
10-531	170	115	165	50	250	430	455	300	240	280	16	400
10-535	170	115	165	50	250	430	455	300	240	280	16	400
10-541	170	130	165	50	250	430	455	300	240	280	16	400
10-545	170	130	165	50	250	430	455	300	240	280	16	400

