

MOBIL STRÖMMATNING

Cibes fjäderdrivna kabelvindor med fast väggkonsol



Blad 10-101 2016

Öppen vinda typ BAN och RM med fast väggkonsol:

- Fast väggkonsol.
- Robust utförande - trumman av stålplåt lackerad i svart kulör.
- Kabelstyrning med rullar - justerbart kabelstopp.
- Demonterbar backspärr.
- Släpplingsdon (400 V) med 2-12 poler i kapsling IP 55 av polypropylen.
- Enkla alt. dubbla fjädrar inbyggda i trumman.
- Levereras komplett med gummikabel H07 RNF

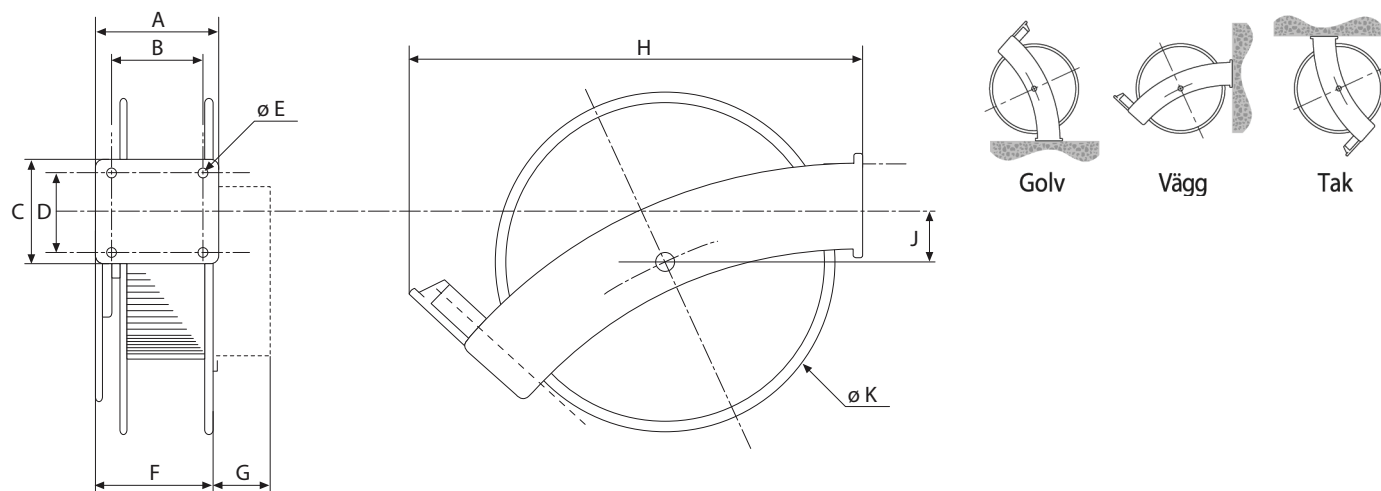


Beställningsnummer	E-nummer	Benämning Kabelvinda	KABEL			
			Kabelbenämning	Antal ledare	I (A)	Utdragslängd (m.)
10-400	24 037 19	BAN3 031510	H07 RNF	3 G 1,5	16A	10
10-422	24 037 20	BAN4 031518	H07 RNF	3 G 1,5	16A	18
10-426	24 037 21	BAN4 032518	H07 RNF	3 G 2,5	24A	18
10-424	24 037 22	BAN4 031525	H07 RNF	3 G 1,5	16A	25
10-428	24 037 23	BAN4 032525	H07 RNF	3 G 2,5	24A	25
10-435	24 037 24	BAN3 041510	H07 RNF	4 G 1,5	16A	10
10-437	24 037 25	BAN4 041515	H07 RNF	4 G 1,5	16A	15
10-438	24 037 26	BAN4 041525	H07 RNF	4 G 1,5	16A	25
10-439	24 037 27	BAN3 042510	H07 RNF	4 G 2,5	24A	10
10-440	24 037 28	BAN4 042516	H07 RNF	4 G 2,5	24A	16
10-442	24 037 29	BAN4 042525	H07 RNF	4 G 2,5	24A	25
10-446	24 037 30	BAN4 040415	H07 RNF	4 G 4	24A	15
10-456	24 037 32	BAN4 051515	H07 RNF	5 G 1,5	16A	15
10-457	24 037 33	BAN4 051525	H07 RNF	5 G 1,5	16A	25
10-462	24 037 34	BAN4 052520	H07 RNF	5 G 2,5	24A	20
Kabelvindor typ RM med fast konsol F2K						
10-451	24 037 31	RM4 F2K 040615	H07 RNF	4 G 6	44A	15
10-467	24 037 35	RM4 F2K 071520	H07 RNF	7 G 1,5	12A	20
10-469	24 037 36	RM4 F2K 072510	H07 RNF	7 G 2,5	16A	10
10-471	24 037 37	RM5 F2K 072520	H07 RNF	7 G 2,5	16A	20
10-473	24 037 38	RM4 F2K 121510	H07 RNF	12 G 1,5	9A	10
10-476	24 037 39	RM5 F2K 121520	H07 RNF	12 G 1,5	9A	20



Öppen vinda typ BAN med fast konsol:

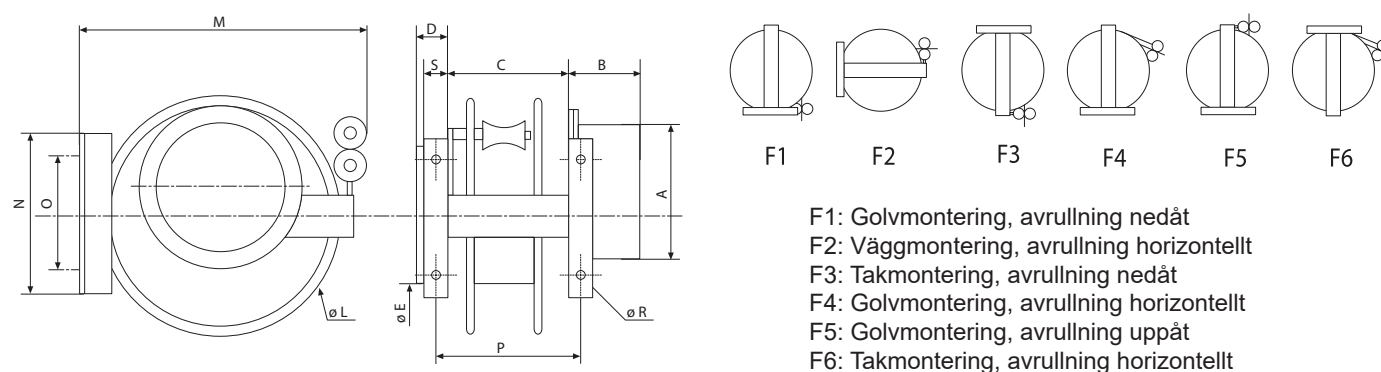
- Kabelstyrning justerbar i 3 lägen, golv, vägg eller tak, se fig.



Typ	A	B	C	D	Ø E	F Kabel	F Slang	H	J	Ø K
	mm	mm	mm	mm	mm	mm	mm	mm	mm	mm
BAN 3	130	90	100	70	10	155	125	420	50	300
BAN 4	150	110	120	90	10	135	135	528	70	400

Öppen vinda typ RM med fast konsol:

- Kan monteras i 6 olika lägen, ange läge vid beställning (F1-F6)



- F1: Golvmontering, avrullning nedåt
- F2: Väggmontering, avrullning horisontellt
- F3: Takmontering, avrullning nedåt
- F4: Golvmontering, avrullning horisontellt
- F5: Golvmontering, avrullning uppåt
- F6: Takmontering, avrullning horisontellt

Typ	C	D	E	F	G	H	I	J	K	L	M	N	O	P	R	S
	mm	mm	mm	mm	mm	mm	mm	mm	mm	mm	mm	mm	mm	mm	mm	mm
RM3	140	40	200	340	360	200	210	220	16	300	390	200	150	168	10	30
RM4/RM4z	165	50	250	430	455	300	240	280	16	400	480	250	200	210	12	40
RM4 D2/D3	185	50	250	430	455	300	240	280	16	400	480	250	200	230	12	40
RM5	195	50	250	550	580	400	285	340	20	500	580	300	250	260	12	50
RM5 D2/D3	195	105	250	550	580	400	285	340	20	500	580	300	250	260	12	50