

# GUMMIBUFFERTAR (KRANBUFFERT)

## Typ BP



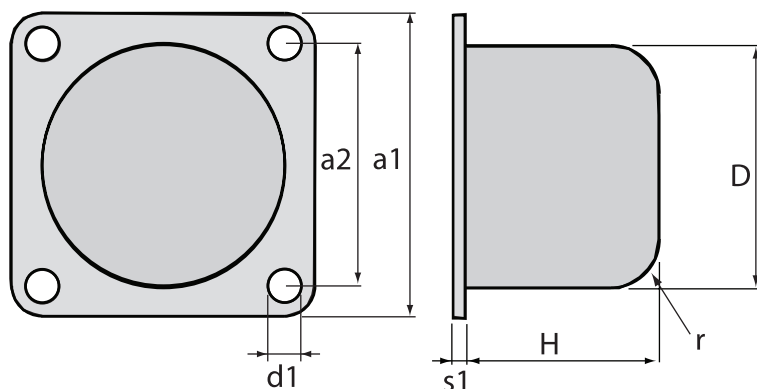
Swedish Cable Trolleys AB  
CIBES

Blad 20-000 2016

Tidigare Blad 20-130

### Material:

Grundplatta: Förzinkat stål. Dämpmassa: NR/SBR. Hårdhet: 70° Shore A.



### Tekniska data Typ BP

Mått									
Best. nr	D mm	H mm	a1 mm	a2 mm	d1 mm	r mm	s1 mm	F <sup>1)</sup> kN	W <sup>2)</sup> J
20.004	40	32	50	40	5,5	8	2	15	70
20.005	50	40	63	50	6,5	10	3	24	140
20.006	63	50	80	63	6,5	12,5	4	37,5	280
20.008	80	63	100	80	9	16	5	60	560
20.010	100	80	125	100	9	20	6	95	1120
20.012	125	100	160	125	11	25	6	150	2240
20.016	160	125	200	160	11	32	8	240	4400
20.020	200	160	250	200	13	40	8	375	8800
20.025	250	208	315	250	13	50	8	400	12500

<sup>1)</sup> F = Ändkraften vid 50% infjädring.

<sup>2)</sup> W = Energiupptagningsförmågan vid 50% (=max) infjädring.



Swedish Cable Trolleys AB  
CIBES