

# Kombifläns F1 21

## Patenterad fläns för införing av flera kablar, runda såväl som flata – i en och samma fläns.

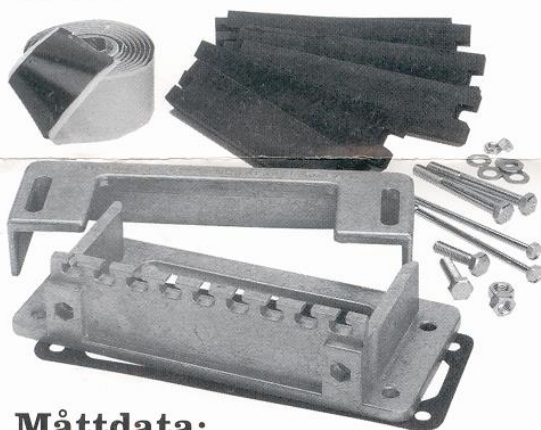
Kombifläns F1 21 tar liten plats, är snabb och enkel att montera och passar alla kablar inom måtten 60 x 120 mm.

Kombiflänsen ersätter motsvarande Pr-förskruvningar och är den mest ekonomiska och arbetsbesparande lösningen när fler kablar ska föras in i samma låda.

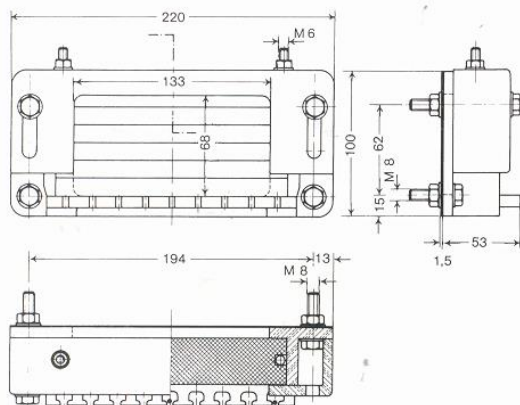
Kapslingsgrad minst IP54 vid normalt montage.

### Montagesatsen innehåller:

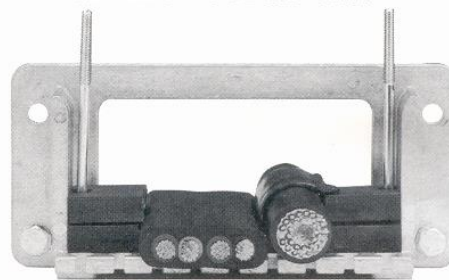
- 1 st överdel
- 1 st underdel
- 1 st packning (mot lådan)
- 7 st gummielement
- 2 st klämskruv M6 x 125
- 2 st fästbult M8 x 70 (övre)
- 2 st fästbult M8 x 30 (undre)
- Vulkband



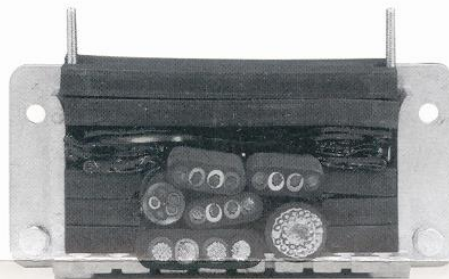
### Måttdata:



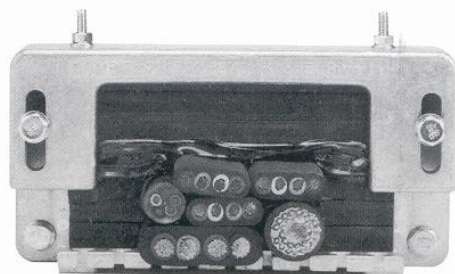
### Så här monterar du:



- Fäst underdelen i de nedre fästhål
- Kapa gummielementen i anpassade längder på båda sidor om kabelpaketet (tips: vass kniv/saliv)
- Linda kablarna med vulkband
- Naja fast kablarna så de ligger stilla under vulkningsprocessen



- Fyll upp med kablar och vulkband till en jämn översida
- Lägg på de sista gummielementen



- Montera överdelen med lätt draga bultar mot lådan
- Dra åt överdelen mot gummielementen
- Dra slutligen fast bultarna mot lådan
- Efter färdig vulkning, klipp eventuellt najtrådarna
- Eventuell kabeldragavlastning placeras separat

### Även Pr-förskruvningar!

Vi levererar även förskruvningar för flatkabel från lager.

**Rundkabel och flatkabel ingår i vårt sortiment.**